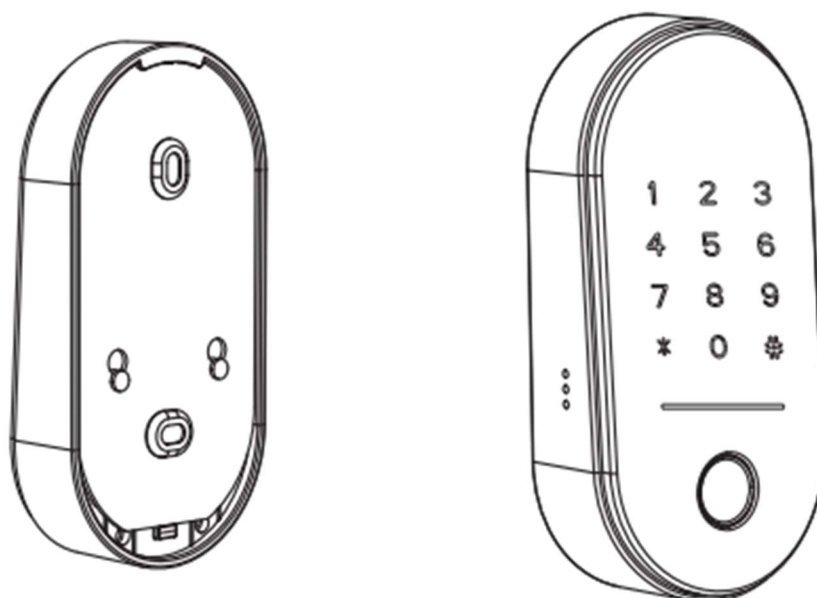


KeyLock

Klawiatura bezprzewodowa

Instrukcja obsługi

KL-K6B-T

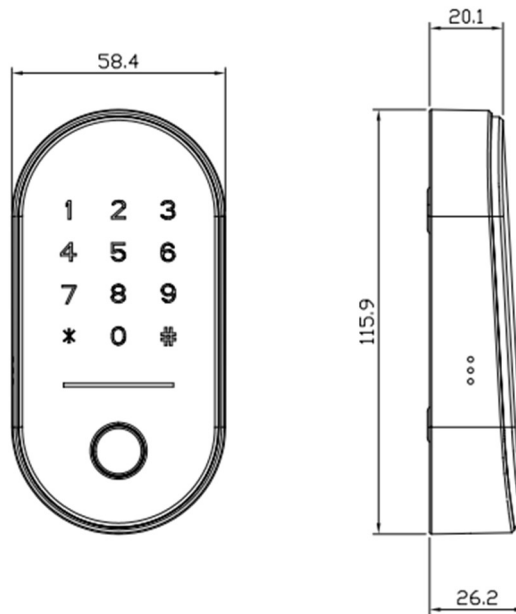


Zanim zaczniesz:

1. Dla bezpieczeństwa trzymaj klucze na zewnątrz pomieszczenia aby móc, w razie uszkodzenia zamka, awaryjnie otworzyć drzwi.
2. Jeśli zamek informuje o rozładowanych bateriach, niezwłocznie wymień je na nowe.
3. Przeczytaj uważnie poniższą instrukcję instalacji i postępuj zgodnie z jej wskazówkami.

1. Instrukcja

1.1. Opis zamka



1.2. Lista elementów



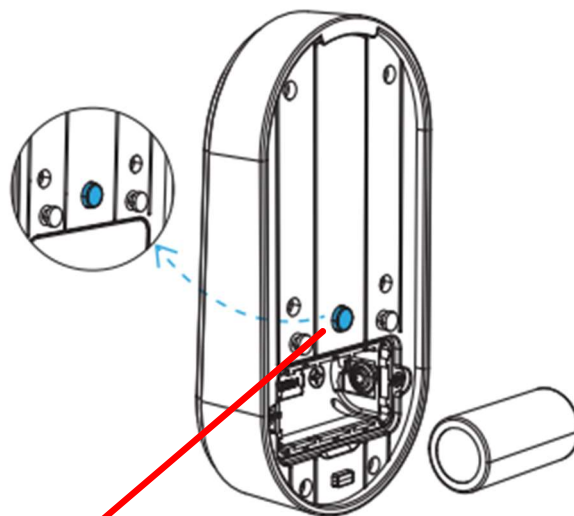
Nr	Nazwa	Ilość	Nr	Nazwa	Ilość
1	Klawiatura	1	2	Karty zbliżeniowe	3
3	Instrukcja obsługi	1	4	Wkręty KA4*25	2
5	Wkręty Ø6*30	2			

1.3. Dane techniczne

Model	KL-KB-TB	Rodzaje drzwi	Każdy typ
Materiał	Tworzywo sztuczne	Bateria	1*CR123A
Waga	0.3KG	Grubość drzwi	Wszystkie
Sposoby otwierania	Bluetooth Kod Karta Aplikacja	Pamięć	Odcisk palca: 200 Kod: 150 Karta: 200
Kolor	Czarny	Temperatura pracy	-10°C-55°C
Alarm niskiego napięcia	Ponizej 4.8V	Wilgotność	0-95%

Instalacja baterii

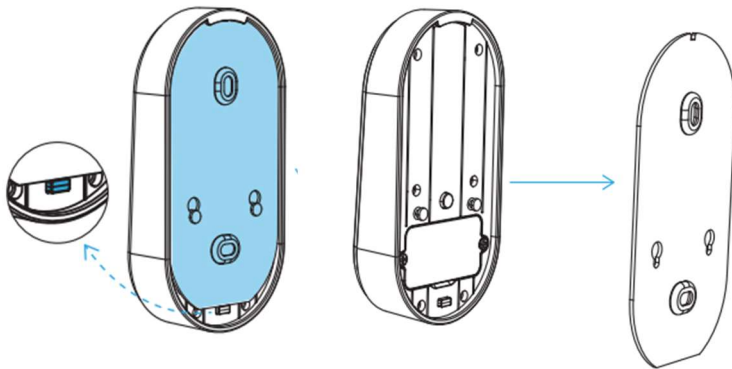
Otwórz panel tylni oraz pokrywę baterii,
Zainstaluj baterię CR123A, zamknij pokrywę
baterii.



Pick-proof button

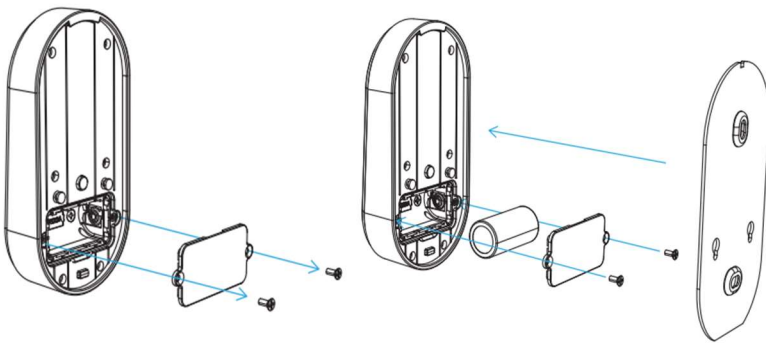
2. Instalacja

Krok 1 Zdejmij blachę montażową



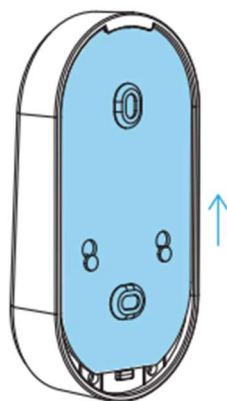
Wciśnij guzik jak na zdjęciu
I przesunij blachę w dół

Krok 2 Instalacja baterii



1. Odkręć wkręty I
zdejmij pokrywę
2. Zainstaluj baterię I
przykręć pokrywę

Krok 3 Instalacja blachy montażowej



Przyciśnij I przesunij w
górze

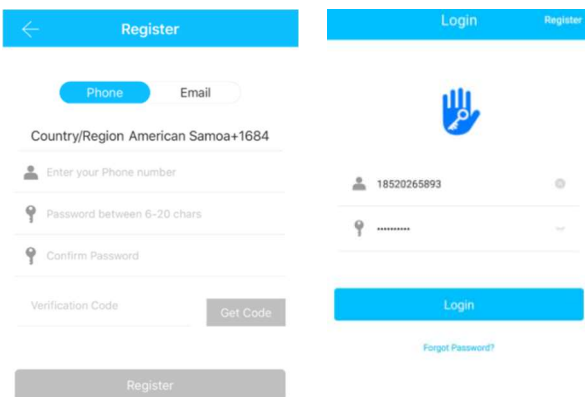
3. Obsługa

3.1. Instalacja aplikacji



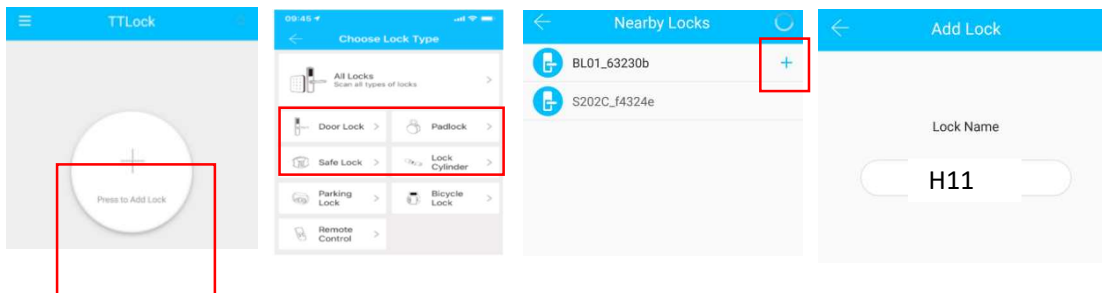
3.2. Połączenie zamka z telefonem

1. Proszę zeskanować kod QR, aby pobrać aplikację.
2. Można również wyszukać TTLock w sklepie z aplikacjami (Google Play), aby pobrać.
3. Zarejestruj nowe konto (numer telefonu lub adres e-mail) lub zaloguj się na istniejące konto.
4. Dotknij klawiaturę zamka, aby ją podświetlić, następnie kliknij "+ Dodaj Zamek".
5. Zamek w pobliżu pojawi się na ekranie telefonu, kliknij "+"
6. Zmień nazwę zamka.
7. Zamek zostanie pomyślnie dodany.



3.3. Dodawanie zamka

TTLock obsługuje wiele rodzajów zamków. Zamek musi zostać dodany przez aplikację po wejściu w tryb parowania. Aby wejść w tryb dodawania dotknij klawiaturę zamka aby ją podświetlić. Zamek pojawi się na liście w aplikacji. Wybierz zamek i nadaj mu nazwę.



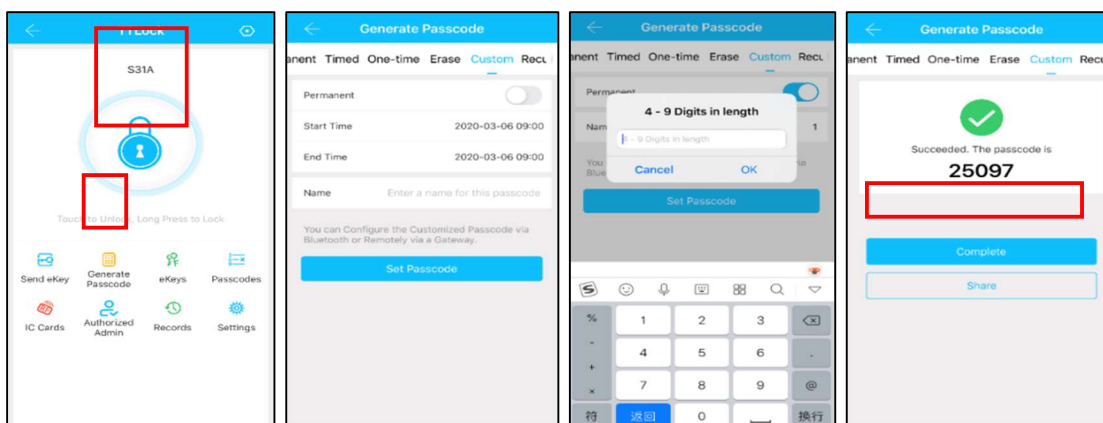
3. 4. Zarządzanie użytkownikiem

3. 4. 1. Otwarcie poprzez bluetooth

Upewnij się, że nie ma problemów z komunikacją Bluetooth. Po podłączeniu telefonu do zamka drzwiowego jak opisano powyżej, kliknij  aby odblokować (telefon musi znajdować się w odległości do 5 metrów od zamka drzwiowego).

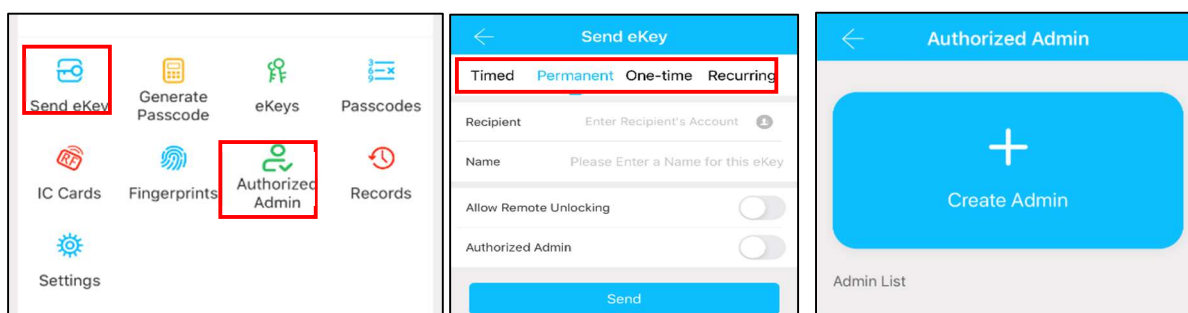
3. 4. 2. Otwarcie kodem PIN

Kody PIN również pozwalają na odblokowanie. Po wpisaniu kodu PIN na klawiaturze należy nacisnąć przycisk odblokowania w prawym dolnym rogu, aby odblokować. Kody PIN są podzielone na stałe, czasowo ograniczone, jednorazowe, cykliczne i niestandardowe. (Możesz udostępnić kod PIN innym użytkownikom za pomocą SMS, e-mail, Messengera lub WhatsApp).



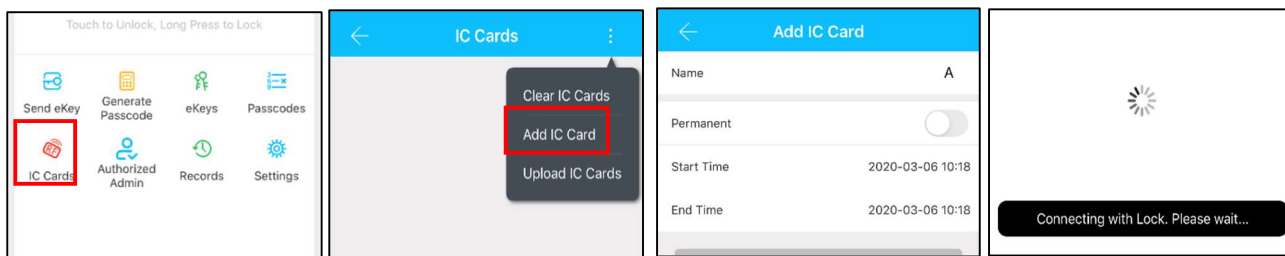
3. 4. 3. Udostępnianie e-Key

Kliknij przycisk "+Wyślij eKey", jak pokazano na rysunku, aby przesłać eKey innym użytkownikom TTlock w celu autoryzacji odblokowania (odbiorca musi pobrać aplikację i założyć konto) → Wybierz format eKey (czasowy, trwały, jednorazowy, cykliczny) → Wpisz konto odbiorcy TTlock, ustaw nazwę i czas trwania eKey, można wybrać zezwolenie na zdalne odblokowanie lub jego zabronienie, czy udzielić uprawnień administratora lub nie, jak pokazano na rysunku → Wyślij → Konto odbiorcy ma zezwolenie na odblokowanie Bluetooth.



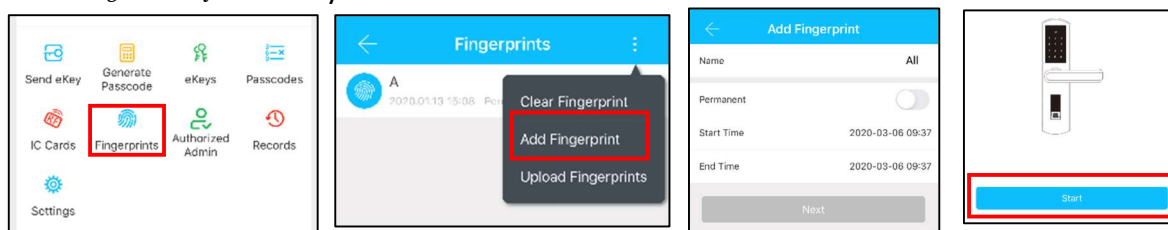
3.4.4. Dodawanie kart zbliżeniowych

Zamek obsługuje otwieranie drzwi za pomocą różnych kart IC. Przed użyciem karty IC do otwarcia drzwi, należy ją najpierw dodać. Proces dodawania musi zostać wykonany przez aplikację obok zamka. Okres ważności IC może być ustawiony jako stały lub ograniczony czasowo. Kliknij ikonę „Karty IC” naciśnij „Dodaj kartę IC” po komendzie z zamka zbliż kartę do zamka. Po dodaniu karty nadaj jej nazwę.




3.4.5. Dodawanie odcisku palca (opcja)


Warunkiem używania odcisku palca do otwierania drzwi jest to, że musi zostać on najpierw dodany. Proces dodawania musi być wykonany przez aplikację obok zamka. Można ustawić datę wygaśnięcia odcisku palca, może być ona stała lub ograniczona w czasie. Po ustawieniu można zmodyfikować okres ważności. Naciśnij ikonkę „dodaj odcisk palca” i postępuj zgodnie z informacjami wyświetlanymi na ekranie telefonu



3.4.6. Zarządzanie e-Key

Klikni  “ Administrator może usunąć eKey, zresetować eKey, wysłać i dostosowywać eKey, jednocześnie może przeszukiwać rejestr zamków.

3.4.7. Zarządzanie kodami PIN

Klikni  Wszystkie wygenerowane hasła można przeglądać i zarządzać nimi w module zarządzania hasłami. Obejmuje to zmianę hasła, usuwanie hasła, resetowanie hasła i rejestrowanie odblokowania hasła. Aby edytować wygenerowane hasło, musi ono zostać użyte w zamku.

3.5. Zażądanie bramką (Opcja)

TTLock jest bezpośrednio połączony za pośrednictwem Bluetooth, co oznacza, że nie jest narażony na ataki sieciowe. Bramka jest mostem między inteligentnymi zamkami a sieciami domowymi WIFI. Dzięki bramce, użytkownik może zdalnie wyświetlać i kalibrować zegar zamka, odczytywać rejestr odblokowań. Może zdalnie usuwać i modyfikować hasła dostępu. Przed dodaniem bramki włącz bluetooth i lokalizację w telefonie.

3.5.1. Dodawanie bramki

Light Status

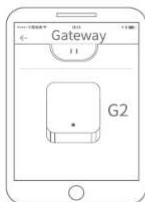


When the gateway is powered on:

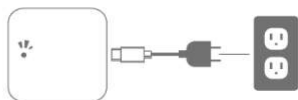
- Light flashes alternately in red and blue: Stand-by mode, ready for pairing
- Blue light: Working mode
- Red light: Network failure

Po krótkim czasie w aplikacji można zobaczyć, kt zamka do bramy, można nimi zarządzać zdalnie za

4 Select [G2]



5 Plug in the gateway and power it on, while the light flashes alternately in red and blue

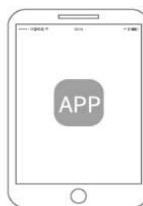


6 Press "+" sign

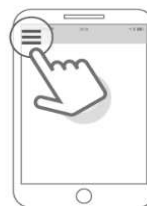


Pair the Gateway with APP

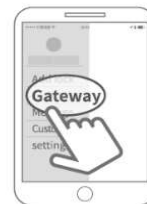
1 Activate the APP



2 Press "☰"



3 Select [Gateway]



7 Add Gateway



8 Select the network and fill in the password



9 Add complete

⚠ Notice: If times out, please power off and try it again.

Po krótkim czasie w aplikacji można zobaczyć, które zamki są objęte zasięgiem. Po przypisaniu zamka do bramy, można nimi zarządzać zdalnie za pomocą aplikacji.

4. FAQ

1) Jak odczytać rejestr operacji?	W menu głównym, w sekcji "Rejestr".
2) Dlaczego po włączeniu trybu przejścia nie mogę odblokować zamka?	Musisz wykonać weryfikację odblokowania w dowolny sposób, a następnie tryb przejścia będzie aktywny.
3) Jaki jest cel funkcji Auto Lock?	Można ustawić czas, po którym zamknięcie automatyczne zostanie aktywowane po odblokowaniu.
4) Po instalacji, klawiatura z czujnikami dotykowymi i ekran nie reaguje.	<p>a) W tym przypadku najpierw sprawdź, czy bieguny dodatni i ujemny baterii nie zostały zamontowane odwrotnie i czy bateria ma wystarczającą moc.</p> <p>b) Usuń tylną płytę i sprawdź, czy jest poprawnie podłączona.</p> <p>c) Aby wyeliminować powyższą sytuację, należy zdemontować zamek i sprawdzić, czy przewody zamka nie są zgniecione, a następnie podłączyć ponownie.</p>
5) Nie można zarejestrować odcisku palca.	Sprawdź czy palce są czyste i czy nie mają uszkodzeń. Sprawdź czy głowica odcisków palców na zamku nie jest zabrudzona tłuszczem czy brudem. Sprawdź czy odcisk palca działa poprawnie (naciśnij, aby sprawdzić, czy jest odpowiedź).
6) Dlaczego inteligentny zamek szybko zużywa baterię?	<p>a) duży pobór prądu w trybie czuwania,</p> <p>b) zwarcie.</p>
7) Na zewnątrz drzwi nie ma odpowiedzi na naciśnięcie klamki, ale od wewnątrz drzwi można ją normalnie otworzyć, weryfikacja jest poprawna, silnik działa normalnie.	Może to być spowodowane błędem w ustawieniu kierunku trójkąta na sprzęgle, proszę sprawdzić i skorygować.
8) Ile razy można wpisać błędne hasło i na jak długo zamek zostanie zablokowany?	5 krotne wpisanie błędnego hasła spowoduje zablokowanie klawiatury na 5 min.

Pozbycie się zużytego sprzętu elektronicznego



Produkty oznaczone tym symbolem, po okresie użytkowania nie mogą zostać umieszczone w koszu na śmieci wraz z innymi odpadami mieszanymi. Należy zdać je w odpowiednim punkcie zbiórki odpadów selektywny, który prowadzi zbiórkę sprzętu elektrycznego i elektronicznego. Dzięki tym działaniom chronisz środowisko przed przedostaniem się szkodliwych substancji.

Warunki gwarancji:

1. Gwarancja obowiązuje przez okres 24 miesiące od daty sprzedaży.
2. Gwarancja obejmuje wszelkie wady fabryczne oraz usterki wynikłe z przyczyn technicznych.
3. W przypadku stwierdzenia wady fabrycznej lub usterki, należy niezwłocznie skontaktować się z firmą KeyLock i przedstawić dowód zakupu oraz opis problemu.
4. W przypadku uzasadnionego reklamowania produktu, firma KeyLock zobowiązuje się do naprawy lub wymiany produktu na nowy.
5. Gwarancja nie obejmuje uszkodzeń wynikłych z nieprawidłowego użytkowania lub uszkodzeń mechanicznych.
6. W przypadku stwierdzenia przez firmę KeyLock, że uszkodzenie wynikło z nieprawidłowego użytkowania, naprawa lub wymiana produktu zostanie wykonana za opłatą.
7. Gwarancja nie wpływa na prawa konsumenta wynikające z przepisów prawa, w tym w szczególności z ustawy o prawach konsumenta.
8. Gwarancja nie obejmuje kosztów związanych z demontażem i montażem produktu, które ponosi klient.
9. W przypadku pytań lub wątpliwości dotyczących gwarancji lub produktu, klient może skontaktować się z firmą KeyLock drogą mailową lub telefoniczną.

Importer:

 **KeyLock**

KUT-MET Sp. z o.o.

Lechicka 70b, 75-845 Koszalin

www.keylock.com.pl info@keylock.com.pl

tel: +48 508120676